

## ANÁLISIS FILOGENÉTICO DEL MELANISMO EN LAS ESPECIES PERUANAS DE *Micrurus* WAGLER, 1824 (REPTILIA, SERPENTES, ELAPIDAE)

Víctor Raúl Morales Mondoñedo<sup>1</sup>

### RESUMEN

La familia Elapidae de serpientes corales o cobras tiene dos géneros en la región Americana, *Micrurus*, que se distribuye desde Estados Unidos de Norteamérica hasta la región central del Argentina y *Leptomicrurus*, que se distribuye desde el noreste de Brasil y Perú hasta la región del Choco Colombiano. Las especies del género *Micrurus* presentan bandas transversales de colores aposemáticos que indican, en la naturaleza, una condición de peligro. La coloración aposemática de las corales es, en la mayoría, bien definidas en intensidad y número de escamas, sin embargo, en otras especies las escamas de las bandas de colores claros y brillantes generalmente sufren melanización en diferente intensidad, según la especie. Se examinaron 12 especies de *Micrurus* y una especie de *Leptomicrurus*, ambas de la familia Elapidae que están presentes en el Perú. Ocho caracteres, asociados con la coloración aposemática y el melanismo de cada unidad taxonómica o especie fueron analizada filogenéticamente bajo el modelo de búsqueda exhaustiva y parsimonia. La relación filogenética de los caracteres mostró que el carácter del melanismo no parece ser una variación adaptativa ecológica, sino es un carácter evolutivo que se muestra paulatinamente entre las especies, dando así un clado asociado por el melanismo. Es decir que este carácter tiene una línea histórica evolutiva y no es una adaptación ecológica.

**Palabras claves:** *Micrurus*, *Elapidae*, *Melanismo*

### SUMMARY

The Elapidae family or coral snake has two genus in South America, *Micrurus* that is distributed from United States of North America to Argentina and *Leptomicrurus* that is in the northeast of South America. The species of *Micrurus* have transversal band of aposematic coloration that is mean danger in the nature. The aposematic coloration of corale snakes is, in the majority, defined well in intensity and scale numbers, nevertheless, in other species the band scales, except in the black bands, suffer a melanización of different degrees, being the red bands most susceptible to become black. Twelve species of *Micrurus* and one species of *Leptomicrurus* were examined, both Elapidae families occurred in Peru. Eight characters, associated with the aposematic coloration and the melaníc fact of each taxonomic unit or species were phylogenetic analyzed under the exhaustive model search and parsimony. The phylogenetic relation of the characters showed that the melanism character does not seem to be an ecological adaptive variation, but it is a gradually evolutionary character between the species, thus giving one clade associated by the melanism. That is to say, that this character has an evolutionary line historical and it is not an ecological adaptation.

**Key words:** *Micrurus*, *Elapidae*, *Melanine*.

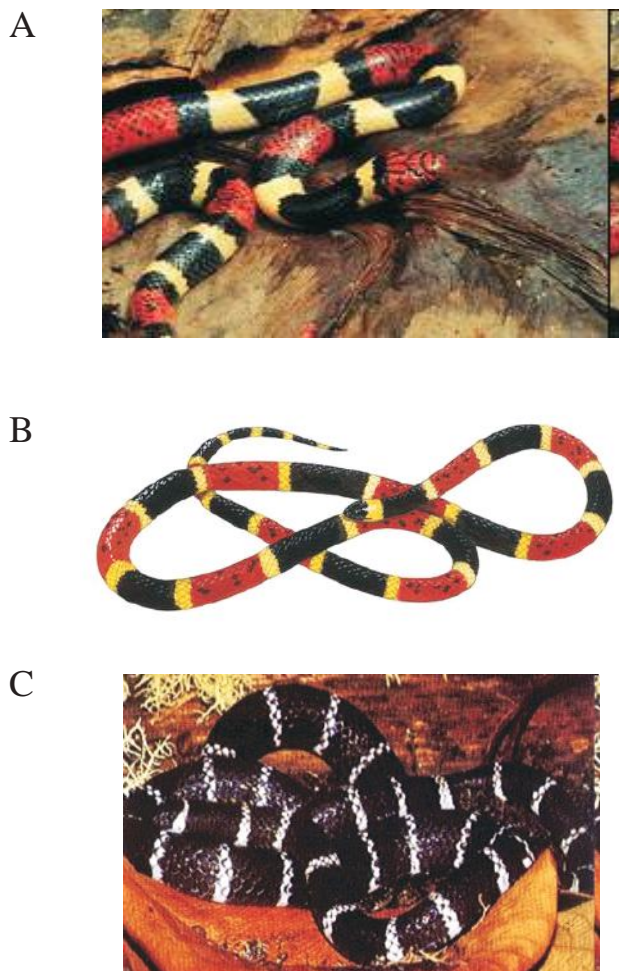
### INTRODUCCIÓN

La familia Elapidae de serpientes corales o cobras tiene dos géneros en la región Americana, *Micrurus*, que se distribuye desde Estados Unidos de Norteamérica hasta la región central del Argentina y *Leptomicrurus*, que se distribuye desde el noreste de Brasil y Perú hasta la región del Choco Colombiano. Las especies del género *Micrurus* presentan bandas transversales de colores aposemáticos que indican, en la naturaleza, una condición de peligro. La coloración aposemática de las corales es,

en la mayoría, bien definidas en intensidad y número de escamas, sin embargo, en otras especies las escamas de las bandas de colores claros y brillantes generalmente sufren melanización en diferente intensidad, según la especie. La disposición de la coloración, en estas especies, está en forma de bandas de diferentes anchos y secuencias, así, las bandas pueden presentarse en triadas que significa que hay un repetición de tres bandas negras intercaladas por bandas rojas o amarillas, así: negro-rojo-negro-amarillo-negro; la secuencia del patrón tricolores es: negro-rojo-amarillo o blanco-

<sup>1</sup> Facultad de Ciencias Biológicas / Museo de Historia Natural, Universidad Ricardo Palma, Apartado Postal 18-01, Av. Benavides 5440, Las Gardenias, Surco, Lima 33, Perú

negro-amarillo o blanco-rojo-negro; y la secuencia de un patrón bicolor es negro-amarillo o negro-blanco o anaranjado-negro (Fig 1).



**Figure. 1:** Secuencia de las bandas en las especies de las serpientes coral. A) *Micrurus annellatus* mostrando la secuencia de dos bandas. B) *Micrurus mertensis* mostrando una secuencia de bandas tricolores y C) *Micrurus surinamensis* mostrando el diseño de triadas en base a la secuencia de las bandas negras.

La coloración aposemática de las corales son, en la mayoría, muy marcadas y cada banda consta de un número de escamas definidas y en algunas especies las escamas de las bandas claras sufren una melanización (Fig 2).

Los casos de albinismo, melanismo y otras formas cromáticas en anfibios y reptiles son bastante raros y reportados para Norte América y Centro América (Hellmich, 1951; Hensley, 1959; Lewis, 1949, 1951; Villa, 1972, Pearse y Pognon, 2000). En reptiles es más frecuente observar el melanismo inducido por adaptaciones ecológicas. Así, Lewis (1949) reporta lagartijas melánicas por adaptación al hábitat volcánico en México. Hellmich (1951) observa el melanismo en Colúbridos de Argentina. Duellman (1978) observo que en algunos colúbridos del Ecuador la melanización se dio en los adultos mas no en los juveniles. Bittner, *et al.* (2002) no

lograron asociar la presencia del melanismo por la temperatura en la culebra jardinera, (*Thamnophis sirtalis*) pero si observaron que había una ventaja reproductiva en las especies con patrón de líneas dorsales que en el patrón melánico. Posteriormente, King (2003) concluyo que el carácter melánico es hereditario y recesivo sobre el patrón de rayas dorsales, en las culebras jardineras, y que es un carácter evolutivamente adaptativo.



**Figura 2:** Esquema del sentido de melanización de las escamas en las serpientes corales (*Micrurus surinamensis*).

Si consideramos que el carácter melánico es evolutivamente adaptativo entonces la intensidad melánica debe variar entre las especies y esta variación podría seguir una línea evolutiva o filogenética. En el presente trabajo se hace un análisis de los colores, secuencias de las bandas y el grado de melanización en las especies de *Micrurus* distribuidas en el Perú.

## MATERIAL Y MÉTODOS

Se examinaron 12 especies de *Micrurus*: *M. annellatus*, *M. bolivianus*, *M. filiformis*, *M. hemphrichi*, *M. langdorffi*, *M. lemniscatus*, *M. margaritifera*, *M. mertensi*, *M. putumayensis*, *M. spixii*, *M. surinamensis* y *M. tschudii*. y una especie de *Leptomicrurus*: *L. nardicci*. Los especímenes analizados estuvieron depositado en el Museo de Historia Natural, Universidad Nacional Mayor de San Marcos, Perú; en el National Museum of Natural History del Smithsonian Institution, U.S.A. y en el American Museum of Natural History, NY, U.S.A.

Se observaron ocho (8) caracteres asociados a la coloración y el melanismo (Tabla 1), estos caracteres son polarizados con los mismos caracteres presentes en *Leptomicrurus narducci* por ser considerada la especie hermana mas primitiva de las *Micrurus* (Roze & BernarCarlo, 1987). La polarización de los caracteres resultó para algunos caracteres ser binarios y en otros multiestados (Tabla 2). Kluge y Farris (1969) mencionan que el estado derivado es siempre asociado con el estado primitivo evidenciado de otro carácter conocido. El carácter o estado primitivo puede tenerlo una especie, un género, una familia u otra categoría taxonómica alta,

según para el caso que se requiera. Es recomendable que el grupo primitivo sea monofilético, con caracteres que demuestren plesiomorfía con el grupo interno para que haya una polarización real.

Para análisis filogenético se utilizó el programa Phylogenetic Analysis Using Parsimony (PAUP), v4 Beta 10 (Swofford, 2003) bajo la técnica de "búsqueda exacta" generando así 1,000 árboles, a los cuales se les volvió aplicar el análisis de "búsqueda exacta" con la restricción de seleccionar el árbol más parsimonioso y obtener un solo árbol con la mayor cantidad de información filogenética.

**DEFINICIÓN DE LOS CARACTERES**

**1. Presencia de bandas dorsales**

Este carácter está presente en todas las especies del grupo interno. Se considera tres estados de caracteres: "0" para el antecesor o grupo externo, *Leptomicrurus*

*narducci*, que es la ausencia de bandas dorsales. El estado "1" es el carácter donde las bandas dorsales son poco visibles, no definidos en su patrón de coloración, debido al mayor grado de melanismo en las escamas dorsales, por ejemplo en *Micrurus langdorffi*. El estado "2" cuando las bandas dorsales son muy visibles las secuencias de las bandas en el patrón de coloración. Ejemplo *M. spixii*.

**2. Melanismo en las bandas rojas**

La mayoría de las especies de *Micrurus* presentan bandas rojas, las escamas de las bandas rojas pueden presentar coloración negra empezando por el ápice. El estado primitivo es "0", en el que se encuentra ausencia de la coloración roja en las escamas dorsales. Estado "1", es la presencia parcial de la coloración negra en las escamas rojas, invadiendo más de dos tercios (2/3) del área de la escama roja. En el caso en el que se analizan corales bicolors (negro-blanco), se determinan cual banda ha sido o no de color rojo; tomando en cuenta el ancho

**TABLA 1.** Matriz de atributos correspondientes a los estados de cada carácter utilizados en el análisis filogenético. B = Bandas blancas; N = Bandas negras y R = bandas rojas.

Carácter	Estados de Carácter			
	0	1	2	3
1) Bandas dorsales	ausente	poco visible	visible	
2) Bandas rojas	ausente	melánicas	no melánicas	
3) Bandas claras	ausente	melánicas	no melánicas	
4) Tipo de bandas	ausente	R-N, B-N	R-B-N-B-R	R-N-B-N-B-N-R
5) Número triadas	ausente	7	19	
6) Ancho N/R	ausente	mayor	igual	menor
7) Ancho N/B	ausente	mayor	menor	
8) Ancho R/B	ausente	mayor	igual	

**Tabla 2:** Matriz del ordenamiento de la secuencia de estados de los caracteres para cada especie de *Micrurus*, utilizadas en el análisis filogenético. Ver Tabla 1 para definir los números de Caracteres

ESPECIES	CARACTERES							
	1	2	3	4	5	6	7	8
<i>narducci</i>	0	0	0	0	0	0	0	0
<i>surinamensis</i>	2	1	1	3	1	3	1	1
<i>mertensis</i>	2	1	2	2	0	3	1	1
<i>spixii</i>	2	1	1	3	1	3	2	1
<i>lemniscatus</i>	2	2	1	3	2	3	1	1
<i>hemprichi</i>	2	1	1	3	1	1	1	1
<i>tschudii</i>	2	1	2	3	2	1	1	2
<i>annellatus</i>	1	0	1	1	0	0	1	0
<i>langdorffi</i>	1	1	1	2	0	2	1	1
<i>filiformis</i>	2	2	2	3	2	3	1	1
<i>margaritiferus</i>	1	0	1	1	0	0	1	0
<i>putumayensis</i>	1	0	1	1	0	0	1	0
<i>bolivianus</i>	2	1	2	2	0	3	1	1

de las bandas, así, las bandas rojas pueden tener de 6 a 10 filas de escamas y las bandas negras tendrían de 4 a 5 filas de escamas. Se cree que la secuencia de bandas tricolores (negro-blanco-rojo) se debe a que las bandas rojas serán de ancho menor que las bandas negras, se corrobora esta idea porque ventralmente el melanismo es escaso y las bandas rojas y negras están expuestas sin. El estado "2", está presente en las especies que tienen las bandas rojas sin o con un mínimo de melanismo.

### 3. Melanismo en las bandas blancas

Este carácter está presente en la gran mayoría de las corales. Estas bandas blancas se presentan siempre entre las bandas rojas y negras, en el caso de las corales con bandas en triadas, las blancas dividen a las negras en grupo de tres. Estas bandas sufren también un grado de melanismo. El estado "0" primitivo es la ausencia de las bandas blancas. El estado "1", es melánico, cuando el ápice de las escamas es estas bandas son de color negro. El estado "2" no melánicas, cuando las escamas de las bandas blancas no presentan ningún grado de melanismo.

### 4. Tipo de bandas

El estado "0", ausente de bandas en el grupo primitivo, dorsalmente es oscuro. El estado "1", es el carácter para las bandas bicolors, ya sean en secuencias negro-blanco o negro-rojo, ambos patrones deben estar presentes ventralmente (Fig. 2A). El estado "2", con bandas tricolores (negro-blanco-rojo). El estado "3" corresponde a las bandas en triadas, en donde la secuencia de coloración se muestra grupos de tres bandas negras después de una roja (siempre considerando que entre bandas hay una banda blanca) (Fig. 2C).

### 5. Número de triadas

Se analiza este carácter para establecer las relaciones filogenéticas del melanismo y el número de triadas en las corales con este carácter. Para establecer cual de los dos estados ("1", "2") en el grupo interno es el más cercano al antecesor, nos hemos basado en uno de los criterios para establecer los estados primitivos en un grupo. El estado "0", ausencia de triadas, este carácter presente en el antecesor y las corales con bicolors y tricolores. Estado "1", triadas en un número máximo de siete (7), en este estado asociamos el carácter de las bandas rojas melánicas que es el más cercano al antecesor. El estado "2" el más derivado consta de 10 a 17 triadas.

### 6. Ancho de las bandas negras con respecto a las bandas rojas

Las dimensiones entre bandas de distintos colores como caracteres filogenéticos, infiere que el tamaño de una con otra se ha visto influenciada supuestamente por la intensidad del melanismo. Se determina la diferencia del ancho entre bandas por el número de filas escamas coloreadas. El estado "0" no presenta bandas. El estado "1" presenta las bandas negras de mayor ancho (8 filas)

que las bandas rojas (5 filas). En el estado "2" las bandas negras y rojas son de anchos iguales (6 filas de escamas). El estado "3" presenta las bandas negras de menor ancho (5 filas) que las bandas rojas (9 filas), está presente en la mayoría de las especies.

### 7. Ancho de las bandas negras con respecto a las bandas blancas

El argumento filogenético de este carácter en el mismo establecido en el carácter anterior, pero la secuencia de los estados varía. El estado "0" primitivo definido a la ausencia de bandas en el dorso. El estado "1", tiene las bandas negras más anchas que las bandas blancas (3 filas), presente en la mayoría de las especies. El estado "2", con las bandas negras menos anchas que las blancas (6 filas).

### 8. Ancho de las bandas rojas con respecto a las bandas blancas

La comparación del grosor entre ambas bandas es muy interesante para establecer una relación filogenética, por que ambas bandas sufren el fenómeno del melanismo y conocer si el camino evolutivo entre ambas bandas ha sido individual a no. El estado "0" lo presenta el antecesor que no tiene bandas dorsales y algunas especies del grupo interno. El estado "1" muestra las bandas rojas de mayor ancho (9 filas) que las blancas (3 filas), generalmente presente en muchas especies analizadas. El estado "2" presenta las bandas rojas de menor ancho (5 filas) que las blancas (6 filas).

## RESULTADOS

El tipo de bandas (bicolors, tricolores o triadas) hace a las especies de *Micrurus* un grupo monofilético, esto es, que las bandas siempre están presentes en todas las especies, pero varía en el tipo de bandas y patrón de coloración, en cambio el grupo ancestral, *Leptomicrurus*, no presenta bandas y es melánico lo que, también, lo hace un grupo monofilético (Fig. 2A-C). Se observó si las bandas rojas en las especies de corales, pasan a ser melánicas (Fig. 1) como un proceso evolutivo o ecológico. La misma idea se observó en las bandas negras con la posibilidad de perder el melanismo, como en el caso de *M. langdorffi*, al analizar las bandas presentes se observó que más del 70% de los especímenes tenían bandas tricolores, a pesar de tener las escamas de las bandas rojas y blancas melánicas (Fig. 2B). De la codificación de los estados de carácter se obtuvo una matriz con los caracteres de las especies analizadas y polarizada por el estado ancestral (Tabla 1)

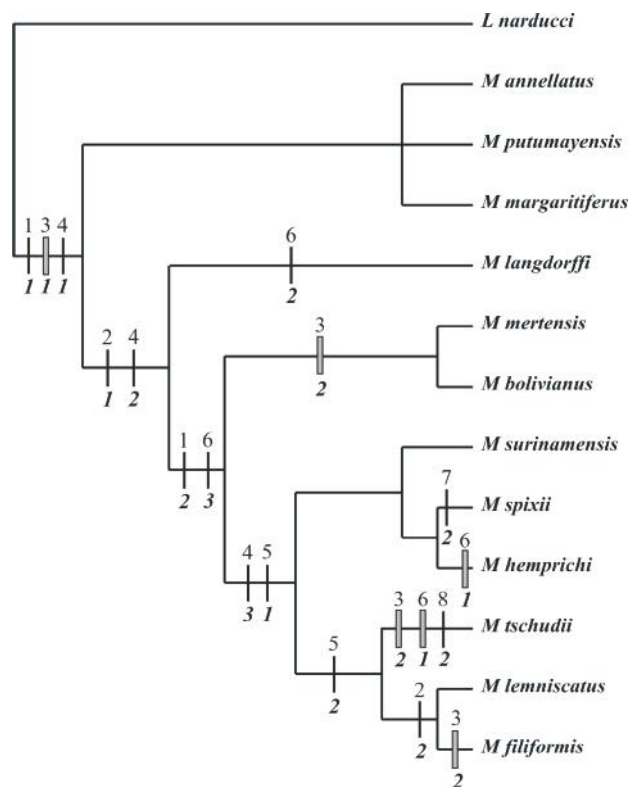
Se obtuvo un árbol de 21 pasos con un índice de consistencia (CI) de 0.86 (Fig. 3). De los ocho caracteres seis de ellos (1, 2, 4, 5, 7 y 8) fueron homólogos con un CI de 1.00. Así, el carácter 1 agrupó a las especies *M. margaritifera*, *M. annellatus* y *M. putumayensis* porque no presentaron un patrón bandas cromáticas, pero

en *M. langdorffi* se observó muy ligeramente bandas cromáticas, no tan conspicuas como en las especies restantes que si se les observó bandas de colores. El carácter 2 agrupó a todas las especies con bandas coloreadas y una de esas bandas, la roja, se presentó con rasgos melánicos excepto en *M. lemniscatus* y *M. filiformis* en la que sus bandas no tienen rasgos de melanismo. Otro de los caracteres homólogos fue el 4, que agrupó a especies que han tenido un patrón bicolor, tricolor y triado mostrando varios clados, así, el clado de las especies bicolor estuvo formado por *M. margaritiferus*, *M. annellatus* y *M. putumayensis*; el clado del patrón tricolor estuvo formado por *M. langdorffi*, *M. mertensis* y *M. bolivianus*, y *M. surinamensis*, *M. spixii*, *M. hemprichi*, *M. tschudii*, *M. lemniscatus* y *M. filiformis* formaron el clado de las triadas (Fig. 3). El carácter 5 (número de triadas) agrupó en dos clados a las serpientes que tienen un patrón de coloración de las bandas en triadas: el clado con 7 triadas estuvo formado por *M. surinamensis*, *M. spixii* y *M. hemprichi*, y le clado con 19 triadas lo formó *M. tschudii*, *M. lemniscatus* y *M. filiformis*. El ancho de las bandas negras con respecto a las blancas (carácter 7) y el ancho de las bandas rojas con respecto a las blancas (carácter 8) fueron mayor el la mayoría de las especies del grupo interno quedando en *M. spixii* la autapomorfía de las bandas negras de menor ancho que las blancas y en *M. tschudii* la autapomorfía de igual ancho entre las bandas negras y rojas.

Solamente dos caracteres se presentaron como homoplásicos. Así, el carácter 3 (CI = 0.50) sobre el melanismo de las bandas blancas presentó el estado 2 (bandas blancas no melánicas) como una evolución paralela dentro de la filogenia de *Micrurus*. En el carácter 6 (CI = 0.750) primó el estado en donde las bandas negras fueron de menor ancho que las bandas rojas, pero, los estados en que las bandas negras son de igual anchura que las rojas o que sean las bandas negras de mayor ancho que las rojas se presentaron como autapomorfías paralelas (Fig. 3).

### DISCUSIÓN

El patrón de coloración en *Micrurus* es muy variable entre especies (interespecífica) y dentro de las especies (intraespecífica). Así, algunas especies presentan un patrón bicolor (anillos negros-blanco o amarillo o anaranjado), otras presentan un patrón de secuencias de tricolores (rojo-blanco-negro) y otras especies presentan una secuencia de triadas negras (rojo-negro-blanco-negro-blanco-negro-rojo) (Fig. 3). Muchas de estas especies presentan un fuerte melanismo en las escamas, lo que ha ocasionado, en algunos casos, una confusión taxonómica entre las poblaciones. Por ejemplo, Roze (1996) reconoce tres sub-especies de *M. annellatus*: *M. a. annellatus* que es el grupo que tiene el patrón de anillos negros-blancos; *M. a. balzani* es el grupo con patrón de anillos negros-rojo y *M. a. bolivianus* es el



**Figura 3:** Filogenia de las especies peruanas de *Micrurus* basado en los caracteres involucrados en el melanismo. Los números superiores corresponden a los caracteres, los números inferiores y en itálica corresponden a los estados o variaciones del carácter (ver Tabla 1). Las barras anchas grises indican homoplasias y las barras delgadas son caracteres homólogos.

grupo con patrón de anillos tricolor. Si Roze (*op. cit.*) tuviera razón sobre las subespecies, entonces, habría coincidencias entre el número de anillos blancos entre *M. a. annellatus* y *M. a. bolivianus* pero esto no ocurre así porque *M. a. annellatus* tiene un promedio de 35 anillos blancos y *M. a. bolivianus* un promedio de 22 anillos blancos, lo que llevo a elevar a especie a *M. bolivianus* (Morales y McDiarmid, *submit*). Entonces, en el presente análisis se observa que el carácter del melanismo, en las serpientes coral, obedece a cambios evolutivos interespecíficos. Así, los ocho caracteres que se ven afectados por el melanismos, dos de ellos (el melanismo en las bandas claras y ancho de la banda negra con respecto a la roja) son homoplásicos; esto quiere decir que ambos caracteres han aparecido en diferentes tiempos evolutivos sin asociarse al melanismo (CI = 0.32). Los seis caracteres restantes (ver Tabla 1) mostraron homología creando dos clados basados en el tipo de bandas dorsales. El clado mas pleiomórfico es el compuesto por las especies que presentan un patrón bicolor; entonces estas especies al aislarse de su antecesora mantuvieron la condición melánica como una posible adaptación ecológica y no por una adaptación geográfica ya que estas especies están distribuidas en toda la cuenca amazónica. Por otro lado, las bandas rojas en la mayoría de las especies de *Micrurus* se ven afectadas por el mel-

nismos, pero el grado de afección va variando según las relaciones filogenéticas de las especies, así, en *M. langdorffi* las bandas rojas se muestran muy melánicas y esta especie tiene caracteres plesiomórficos. Por otro lado, *M. lemniscatus* y *M. filiformis* el grado de melanismos es casi nulo en las bandas rojas y estas especies tienen caracteres muy derivados.

Observamos que el grado de melanización va asociado con el tipo de bandas, especialmente con las bandas rojas. Entonces, el sentido evolutivo de la melanización en los elápidos se va presentando en la serpiente bicolor, como *M. annellatus*, luego se presenta en las especies tricolores como en *M. langdorffi* con grado de melanización muy alta y *M. bolivianus* presenta un grado de melanización muy baja. El melanismo también se presenta en el clado de las especies con un patrón de triadas, así, en *M. surinamensis* el grado de melanización es muy fuerte en las bandas rojas y va disminuyendo en las especies derivadas como en *M. filiformis* donde las bandas rojas y las blancas no presentan un grado de melanización. El análisis filogenético de los caracteres que están involucrados en el melanismo mostraron tres clados: uno, al más plesiomórfico, formado por las serpientes bicolor, el otro clado hermano formado por las serpientes tricolor y el clado más derivado es el formado por las especies con triadas. Según el carácter melánico en las bandas rojas en *M. langdorffi* establece una conexión entre el clado plesiomórfico (bicolor) y el clado de las especies tricolor, pero entre el clado de las especies tricolor y el clado de las especies con triadas no existe una especie peruana que establezca una conexión filética. La misma condición evolutiva fue observada en un análisis evolutivo de las especies de *Micrurus* basados en caracteres morfológicos y moleculares donde se obtuvo tres mayores clados, siendo el clado de las especies con triadas el más derivado y en este último clado tampoco se encontró una conexión evolutiva (Slowinski, 1995).

Tanto del trabajo de Slowinski (1995) como el presente trabajo se puede sugerir que el clado de las especies con triadas podría formar un grupo filogenético aparte. Sin embargo, podemos concluir que el melanismo en las especies de corales no obedece a una adaptación ecológica como lo mencionaba Roze (1996), si no, a un proceso evolutivo muy derivado que no guarda relación con las barreras geográficas porque no se asocia con los procesos vicariantes, pero si se asocia con los procesos de cambios genéticos que pudieran estar ocurriendo recientemente.

#### AGRADECIMIENTOS

A Roy W. McDiarmid del National Museum of Natural History del Smithsonian Institution de Washington D.C., USA, a Charles W. Myers del American Museum of Natural History de New York, USA y a Gerardo Lamas del Museo de Historia Natural de la Universidad

Nacional Mayor de San Marcos por las facilidades en revisar el material de *Micrurus* en las colecciones. Este trabajo es parte de la tesis del autor para optar el título de licenciado en Biología.

#### LITERATURA CITADA

- BITTNER, T. D., KING, R. B. & KEFIN, J. M.** 2002. Effects of Body Size and Melanism on the Thermal Biology of Garter Snakes (*Thamnophis sirtalis*). *Copeia*, 2002(2): 477–482.
- DUELLMAN, W. E.** 1978. The biology of an Equatorial Herpetofauna in Amazonian Ecuador. *Mus. Nat. Hist. Univ. Kansas Misc. Publ.*, 65:1-352.
- HELLMICH, W. C.** 1951 On Ecotypic and Autotypic characters, a contribution of the knowledge of the Evolution of the genus *Liolaemus* (Iguanidae). *Evolution*, 5(4): 359-369.
- HENSLEY, M.** 1959 Albinism in North American amphibians and reptiles. *Publ. Mus. Michigan St. Univ. Biol. Ser.*, 1: 133-159.
- KING, R. B.** 2003. Mendelian inheritance of melanism in the Garter snake *Thamnophis sirtalis*. *Herpetologica*, 59(4): 484–489
- KLUGE, A. G. & FARRIS, J. S.** 1969. Quantitative phyletic and the evolution of Anurans. *Syst. Zool.*, 18(1): 1-32.
- LEWIS, T. H.** 1949. Dark coloration in the Reptiles of the Tularosa Malpais, New Mexico. *Copeia*, 1949(3): 181-184.
- LEWIS, T. H.** 1951. Dark coloration in the Reptiles of the Malpais of the Mexican Border. *Copeia*, 1951(4): 311-312.
- PEARSE, D. E. & G. H. POGSON.** 2000. Parallel evolution of the melanistic form of the California legless lizard, *Anniella pulchra*, inferred from mitochondrial DNA sequence variation. *Evolution*, 54(3): 1041–1046.
- ROZE, J. A.** 1996. Coral snakes of the Americas: Biology, Identification, and Venoms. Krieger Publ. Comp. Malabar, FL. U.S.A.
- ROZE, J. A. & BERNAL-CARLO, A.** 1987. Las serpientes corales venenosas del género *Leptomicrurus* (Serpentes, Elapidae) de Sudamérica con descripción de una nueva subespecie. *Boll. Mus. reg. Sci. nat. Torino*, 5(2): 573-608.
- SLOWINSKI, J. B.** 1995. A phylogenetic analysis of the New World coral snakes (Elapidae: *Leptomicrurus*, *Micruroides*, and *Micrurus*) based on allozyme and morphological characters. *Journal of Herpetology* 29: 325–338.
- SWOFFORD, D. L.** 2003. PAUP\*. Phylogenetic Analysis Using Parsimony (\*and Other Methods). Version 4. Sinauer Associates, Sunderland, Massachusetts.
- VILLA, J.** 1972. Un Coral (*Micrurus*) blanco y negro de Costa Rica. *Brenesia*, 1: 10-11.